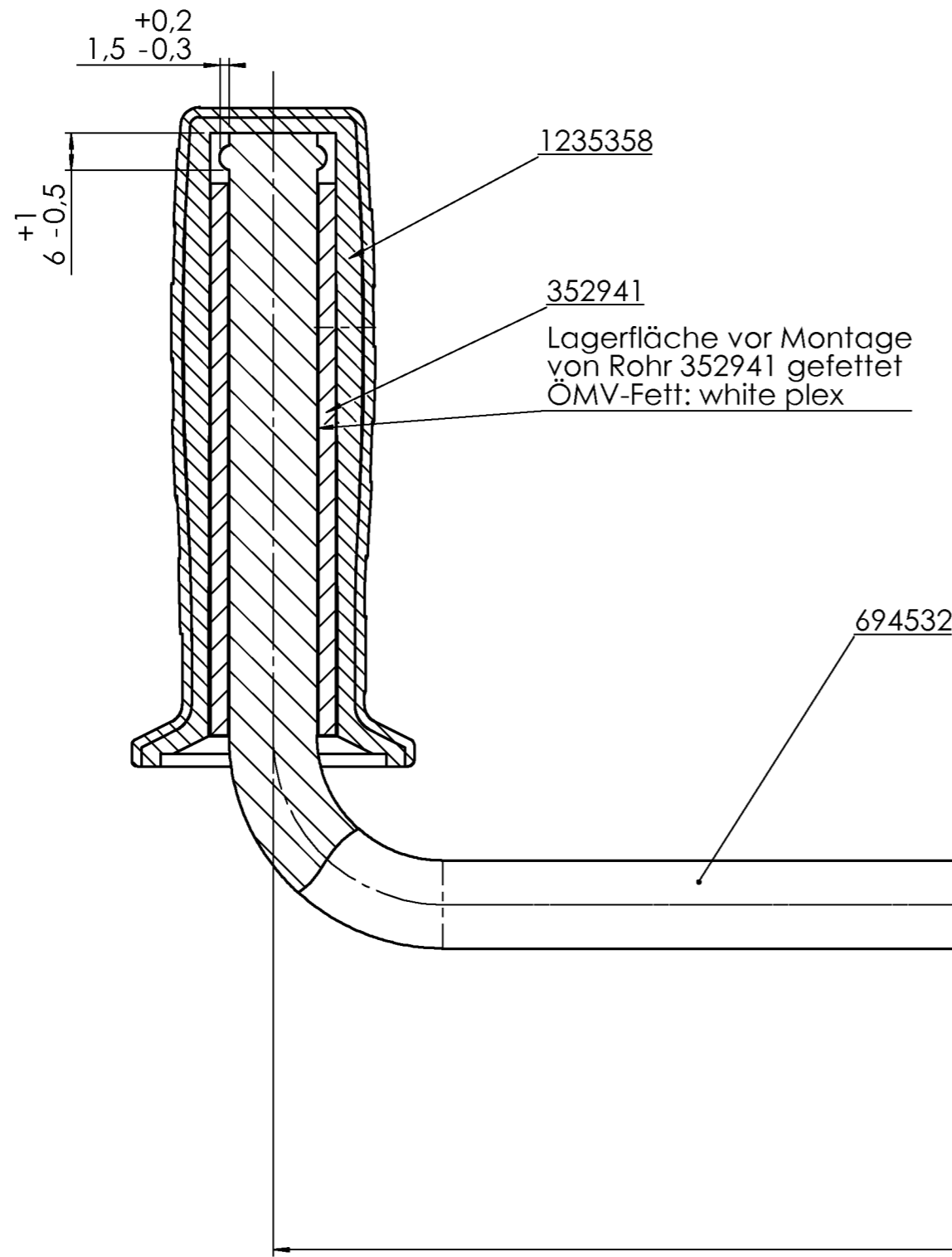


Schutzvermerk nach DIN ISO 16016 beachten!!

ausgegeben von: FENGLER 24.08.2022 08:20:14

Schutzvermerk nach DIN ISO 16016 beachten

© Alle Rechte bei AL-KO, auch für Schutzrechtsanmeldungen. Alle Verfügungsrechte, wie Kopie- und Weitergaberechte, bei uns.



230

PDM-Status:

02	B	Maß 6+1/-0.5 war 7+1; Toleranz 1.5+0.2/-0.3 war 1.5-0.3;	
01	A	Stopfen 303747 und Aufkleber 352725 hinzu;	
Vrs. RevS Änderungstext			
Oberfläche nach EN ISO 1302		Zul. Abweichung nach DIN ISO 2768 M	Werkstoff Norm Halbzug Norm Materialnr.
Vrs. RevS		Änd.-Nr.	Datum Name Gewicht KG Bearb. Name: BISSINGER Datum: 05.09.2013
02	B	18031	07.08.2014 MÜLLERT
01	A	17698	20.01.2014 MÜLLERT
Benennung KURBEL KPL TYP 501-A Projekt: -			
AL-KO ALOIS KOBER GMBH D-89359 Kötz		Materialnr. 694531	Klass.-Nr. 360280
Urspr. -		Maßstab 1:1	Bl.-Anz. 1
Ers. f. -		Bl.-Nr. 1	Format A3
Ers. d. -			

Finale Freigabe

694531 / Donnerstag, 7. August 2014 12:08:30

Vorlage Vers. 4.3.1 / 14.07.2005